



Franklin Electric Co., Inc.
P. O. Box 12010
Oklahoma City, OK 73157-2010
405.947.2511 • Fax: 405.947.8720
www.LittleGiantPump.com
CustomerService-WTS@fele.com

VDS VERTICAL DIAPHRAGM SWITCH

EN INTRODUCTION

This instruction sheet provides you with the information required to safely own and operate your product. Retain these instructions for future reference.

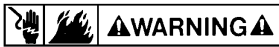
The product you have purchased is of the highest quality workmanship and material, and has been engineered to give you long and reliable service. This product has been carefully tested, inspected, and packaged to ensure safe delivery and operation. Please examine your item(s) carefully to ensure that no damage occurred during shipment. If damage has occurred, please contact the place of purchase. They will assist you in replacement or repair, if required.

READ THESE INSTRUCTIONS CAREFULLY BEFORE ATTEMPTING TO INSTALL, OPERATE, OR SERVICE YOUR PRODUCT. KNOW THE PRODUCT'S APPLICATION, LIMITATIONS, AND POTENTIAL HAZARDS. PROTECT YOURSELF AND OTHERS BY OBSERVING ALL SAFETY INFORMATION. FAILURE TO COMPLY WITH THESE INSTRUCTIONS COULD RESULT IN PERSONAL INJURY AND/OR PROPERTY DAMAGE!

DESCRIPTION

The VDS is designed for use as a replacement switch for an existing automatic pump model or as an automatic switching mechanism for a manual pump. The VDS is rated for use with sump, effluent, and sewage pumps up to ½ HP (13 max. run amps).

SAFETY GUIDELINES



Do not pump flammable liquids such as gasoline or fuel oil with Little Giant pumps.

Never lift pump by the pump power cord or the switch power cord when installing/removing the pump from sump.

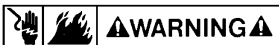
Always unplug pump before servicing or cleaning.

Make sure that all power source outlets are grounded.

Make sure that sump or basin is clean of large debris or sharp objects prior to installing pump/switch.

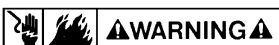
Do not remove piggy-back plug from switch cord.

ELECTRICAL CONNECTIONS



1. A separate branch circuit is recommended. Do not use extension cords with the Vertical Diaphragm Switch.
2. Be sure that the electrical connection cannot be reached by rising water. Under no circumstances should the outlet box be located where it may become flooded or submerged by water.
3. The switch cord-set contains a breather tube. Be sure the switch cord is not pinched so that it obstructs the breather tube. Non-restrictive air flow in the breather tube is required for proper operation of the VDS.
4. Test the pumps after all electrical connections have been made. Run water into area where pump is to be placed. Never run the pump without water; this could result in permanent damage to the pump. Fill the area to a normal "on" level and allow the pump to turn on and remove water to a normal "off" level.
5. **WARNING:** Always disconnect the electrical power before touching the pump or discharge when water is present in the area of the pump. Failure to do so can result in hazardous electrical shock.

INSTALLATION



IMPORTANT: The switch is intended for use in residential sump applications. Do not install switch in applications where the initial water depth is greater than 10-ft deep.

1. REPLACING DAMAGED SWITCH FOR LITTLE GIANT PUMPS - For all replacement switch installations refer to replacement parts table to make sure that the correct switch is being used. Remove the damaged switch from the pump by loosening the screw on top of the switch.

Apply the new switch (making sure that the switch is oriented as before) and re-tighten the switch screw (Fig. 1 - 5). **DO NOT OVERTIGHTEN** or cross-thread screws being inserted into plastic components. If the existing mounting bracket is not available the switch may be mounted to the discharge pipe using the universal mounting bracket with the hose clamp (Fig. 6 and 7). If the current pump mounting bracket is damaged a replacement part is available.

2. UNIVERSAL INSTALLATION - For universal replacement switch installations refer to Table 1 to make sure that the correct switch is being used.

Make sure that the cord length of the switch matches closely to the pump cord length (Table 1). Attach the universal mounting bracket to the discharge pipe by tightening up the hose clamp provided with the VDS.

Assemble the new switch to the bracket by tightening the switch screw that is provided.

Make sure that the switch housing is not touching or rubbing against the pump. The bracket is slotted to allow the switch to be located at various positions.

IMPORTANT: When mounting the vertical diaphragm switch to the pump discharge pipe do not set the switch assembly too low in relation to the pump inlet. This will cause the pump to draw air into the inlet. If the pump is drawing air into the inlet, loosen the universal mounting bracket clamp and raise the switch assembly.

IMPORTANT: When selecting a replacement switch, consult the replacement parts table to determine a suitable switch differential for the application.

FR INTRODUCTION

Cette feuille d'instructions vous fournit les informations nécessaires pour entretenir et faire fonctionner votre produit. Conserver ces directives afin de pouvoir les consulter plus tard.

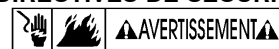
Le produit que vous avez acheté a été soigneusement fabriqué avec des matériaux de la plus haute qualité et a été conçu pour durer longtemps et offrir un service fiable. Les produits sont soigneusement testés, inspectés et emballés afin d'en assurer la sécurité de fonctionnement et une livraison en bonne condition. Vérifier attentivement le produit afin de vous assurer qu'il n'a pas été endommagé pendant le transport. S'il est endommagé, veuillez contacter l'entreprise qui vous l'a vendu. Si une réparation ou un remplacement est requis, elle vous prêtera assistance.

LIRE ATTENTIVEMENT CES DIRECTIVES AVANT DE PROCÉDER À L'INSTALLATION, À L'UTILISATION OU À L'ENTRETIEN DU PRODUIT. SE FAMILIARISER AVEC LES APPLICATIONS, LES LIMITES ET LES RISQUES POTENTIELS DU PRODUIT. ASSURER SA PROPRE PROTECTION ET CELLE DES AUTRES EN SUIVANT TOUTES LES RÈGLES DE SÉCURITÉ. LE NON-RESPECT DE CES DIRECTIVES PEUT ENTRAÎNER DES BLESSURES ET/OU DES DOMMAGES MATÉRIELS!

DESCRIPTION

Le VDS est conçu pour servir d'interrupteur de remplacement sur un modèle de pompe automatique existant ou comme mécanisme d'interrupteur automatique pour une pompe manuelle. Le VDS est calibré pour un usage avec pompe à puisard, pompe pour eaux résiduelles et pompe à relèvement d'eaux d'éégout jusqu'à ½ CV (13 A max.).

DIRECTIVES DE SÉCURITÉ



Ne pas pomper de liquides inflammables comme l'essence ou l'huile à chauffage avec les pompes Little Giant®.

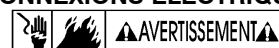
Ne pas soulever la pompe par son cordon électrique ou par celui de l'interrupteur lors de l'installation de la pompe ou pour la retirer du puisard. Débrancher la pompe avant de la réparer ou de la nettoyer.

Toujours s'assurer que toutes les sources d'alimentation sont correctement mises à la terre.

S'assurer que le puisard ou le bassin ne contient pas de gros débris ou d'objets tranchants avant d'installer la pompe ou l'interrupteur.

Ne pas enlever la fiche de courant jumelle du cordon.

CONNEXIONS ÉLECTRIQUES



1. Un circuit de dérivation séparé est recommandé. Ne pas utiliser de rallonge avec l'interrupteur de diaphragme vertical.
2. Ne placer sous aucun prétexte le boîtier électrique à un endroit où il pourrait être submergé. Ne placer sous aucun prétexte le boîtier électrique à un endroit où il pourrait être submergé. S'assurer que l'eau ne peut atteindre le niveau des connexions. Le boîtier ou la prise de courant ne devrait jamais se trouver à un endroit où il pourrait être submergé.

3. Le cordon d'alimentation de l'interrupteur contient un tuyau de reniflard. S'assurer que le cordon d'alimentation n'est pas coincé et que le tuyau de reniflard n'est pas obstrué. Le fonctionnement adéquat du VDS exige la libre circulation de l'air dans le tuyau de reniflard.
4. Vérifier le fonctionnement de la pompe une fois tous les branchements effectués. Mettre de l'eau à l'endroit où la pompe sera installée. Ne jamais faire fonctionner la pompe à sec, ce qui pourrait l'endommager façon permanente. Remplir à un niveau normal de " mise en marche ", laisser la pompe fonctionner et enlever l'eau jusqu'à l'obtention d'un niveau normal " d'arrêt ".
5. **AVERTISSEMENT** : Lorsqu'il y a de l'eau près de la pompe, toujours couper l'alimentation électrique à la pompe avant de toucher celle-ci ou la sortie de la pompe, sinon il pourrait en résulter un choc électrique.

INSTALLATION



IMPORTANT : L'interrupteur est conçu pour une utilisation domestique avec une pompe à puisard. Ne pas installer l'interrupteur dans les applications où la profondeur initiale de l'eau est supérieure à 3 m (10 pi).

1. **REEMPLACEMENT D'UN INTERRUPTEUR POUR POMPE LITTLE GIANT ENDOMMAGÉ** - Lors de tout remplacement d'interrupteur, se référer au tableau des pièces de remplacement pour s'assurer d'utiliser l'interrupteur qui convient. Déposer l'interrupteur endommagé en desserrant la vis située sur le dessus de l'interrupteur. Placer le nouvel interrupteur (s'assurer qu'il est correctement orienté) et visser la vis de l'interrupteur (Fig. 1 à 5). **ÉVITER DE TROP SERRER LES VIS** ou de fausser le filetage des vis vissées dans les composants en plastique. Si l'ancien support de fixation n'est plus disponible, l'interrupteur peut être fixé sur le conduit d'évacuation à l'aide d'un support universel maintenu par un collier de serrage (Fig. 6 et 7). Si l'ancien support de fixation est endommagé, il est possible d'en commander un autre.
2. **INSTALLATION UNIVERSELLE** - Lors de tout remplacement d'interrupteur universel, se référer au Tableau 1 pour s'assurer d'utiliser l'interrupteur qui convient.

S'assurer que la longueur du cordon de l'interrupteur est à peu près la même que celle du cordon de la pompe (Voir le tableau des pièces de remplacement). Fixer le support de fixation universel au conduit d'évacuation en serrant le collier de serrage fourni avec le VDS.

Fixer le nouvel interrupteur au support en serrant la vis de l'interrupteur qui est fournie.

S'assurer que le boîtier de l'interrupteur ne touche pas et ne frotte pas contre la pompe. Le support comporte différents emplacements de montage de l'interrupteur.

IMPORTANT : Pendant l'installation de l'interrupteur de diaphragme vertical sur le conduit d'évacuation, prendre soin de ne pas installer l'interrupteur sous le niveau de l'entrée de la pompe. Un interrupteur installé trop bas, risque de faire pomper de l'air par cette entrée. Dans ce cas, desserrer le support de fixation universel et installer l'interrupteur un peu plus haut.

IMPORTANT : Lors du choix de l'interrupteur de rechange, consulter le tableau des pièces de remplacement pour déterminer la marge appropriée pour l'application.

ES INTRODUCCIÓN

Esta hoja de instrucciones le proporciona la información requerida para tener y operar de forma segura su producto. Guarde las instrucciones para referencia futura.

El producto que ha adquirido se fabrica utilizando mano de obra y materiales de la más alta calidad y ha sido diseñado para prestarle un servicio duradero y confiable. Los productos son cuidadosamente probados, inspeccionados y empacados para garantizarle una entrega y operación seguras. Examine su unidad cuidadosamente para asegurarse de que no haya ocurrido ningún daño durante el transporte. Si se ha presentado algún daño, comuníquese con el lugar de compra. Deberán darle asistencia para obtener la reparación o reemplazo, si se requiere.

LEA ESTAS INSTRUCCIONES CUIDADOSAMENTE ANTES DE INTENTAR INSTALAR, HACER FUNCIONAR O PRESTAR SERVICIO TÉCNICO A SU PRODUCTO. CONOZCA CUÁLES SON LAS APLICACIONES, LIMITACIONES Y PELIGROS POTENCIALES DE LA UNIDAD. PROTEJA A TERCEROS Y PROTÉJASE A USTED MISMO SIGUIENDO TODA LA INFORMACIÓN DE SEGURIDAD. ¡LA FALTA DE CUMPLIMIENTO DE ESTAS INSTRUCCIONES PUEDE PRODUCIR LESIONES PERSONALES Y/O DAÑOS A LA PROPIEDAD!

DESCRIPCIÓN

El VDS se diseña para el uso como interruptor de reemplazo en un modelo de bomba automática existente o como mecanismo de conmutación automática para una bomba manual. El VDS se clasifica para el uso con bombas de sumidero, de efluente y para aguas cloacales de hasta 1/2 caballo (13 amperios máximos en marcha).

NORMAS DE SEGURIDAD



No bombee líquidos inflamables como gasolina o aceite combustible con las bombas Little Giant®.

Nunca levante la bomba por el cable de energía eléctrica o el cable de energía del interruptor al instalar/quitar la bomba del sumidero.

Desenchufe la bomba antes de realizar el servicio o limpiarla.

Asegúrese de que todas las tomas de corriente estén conectadas a tierra.

Asegúrese de que el sumidero o cubeta no contenga desechos grandes u objetos contundentes antes de instalar la bomba/interruptor.

No elimine la tercera clavija del enchufe del interruptor.

CONEXIONES ELECTRICAS!



1. Se recomienda el uso de un circuito derivado separado. No utilice extensiones con el interruptor de diafragma vertical.
2. Asegúrese que la conexión eléctrica no puede ser alcanzada por la subida de las aguas. Bajo ninguna circunstancia debe estar ubicado el tomacorriente donde el agua lo pueda inundar o sumergir.
3. El cable del interruptor contiene un tubo respirador. Asegúrese de que el cable del interruptor no esté presionado para no obstruir el tubo respirador. Para que el VDS funcione debidamente, se requiere el flujo irrestricto del tubo respirador.
4. Pruebe la bomba después de hacer todas conexiones eléctricas. Deje que el agua entre al área donde se va a colocar la bomba. Nunca haga funcionar la bomba sin agua, ya que ésta puede sufrir daños permanentes. Llene el área hasta el nivel de "encendido" normal y deje que la bomba se encienda para sacar el agua hasta alcanzar el nivel normal de "apagado".
5. **ADVERTENCIA**: Siempre desconecte el suministro de corriente antes de tocar la bomba o la toma de descarga de la bomba cuando hay agua presente en el área de la bomba. El no adoptar esta precaución puede resultar en un peligroso choque eléctrico.

INSTALACIÓN



IMPORTANTE: El interruptor está diseñado para el uso en aplicaciones de sumideros residenciales. No instale el interruptor en aplicaciones donde la profundidad inicial del agua sea superior a 3 metros (10 pies).

1. **REEMPLAZO DEL INTERRUPTOR AVERIADO EN LAS BOMBAS LITTLE GIANT**: Para todas las instalaciones de reemplazo del interruptor, refiérase a la tabla de piezas de reemplazo para asegurarse de que está utilizando el interruptor apropiado. Quite el interruptor averiado de la bomba, aflojando el tornillo en la parte superior del interruptor. Ponga el nuevo interruptor (asegúrese de que el interruptor quede igual que el anterior) y vuelva a apretar el tornillo del interruptor (Fig. 1 al 5). **NO SOBREPRIETE** ni enrosque mal los tornillos que se introducen en los componentes plásticos. Si el soporte de montaje existente no está disponible, se puede montar el interruptor en el tubo de descarga, usando el soporte de montaje universal con la abrazadera de manguera (Fig. 6 y 7). Si el soporte de montaje de la bomba actual está dañado, existe una pieza de reemplazo.
2. **INSTALACIÓN UNIVERSAL**: Para las instalaciones de reemplazo del interruptor universal, refiérase a la Tabla 1 para asegurarse de que está utilizando el interruptor apropiado.

Asegúrese de que el largo del cable del interruptor concuerde con el largo del cable de la bomba (consulte la tabla de piezas de reemplazo). Conecte el soporte de montaje universal al tubo de descarga, apretando la abrazadera de manguera proporcionada con el VDS.

Arme el nuevo interruptor al soporte, apretando el tornillo del interruptor que se proporciona.

Asegúrese de que el alojamiento del interruptor no toque o frote contra la bomba. El soporte tiene ranuras que permiten que el interruptor se ubique en varias posiciones.

IMPORTANTE: Al montar el interruptor de diafragma vertical en el tubo de descarga de la bomba, asegúrese de no poner el ensamblado del interruptor muy bajo en relación con la entrada de la bomba. Si se pone el interruptor muy bajo, puede que la bomba succione aire en la entrada. Si la bomba succiona aire en la entrada, simplemente afloje la abrazadera del soporte de montaje universal y levante el ensamblado de la bomba.

IMPORTANTE: Al seleccionar el interruptor de reemplazo, revise la tabla de piezas de reemplazo para determinar el diferencial del interruptor apropiado para la aplicación.

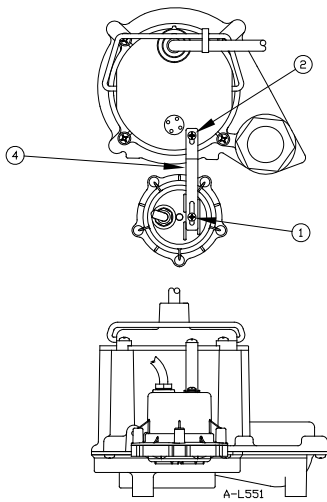


Fig. 1 - 6, 8, 8E, 9E

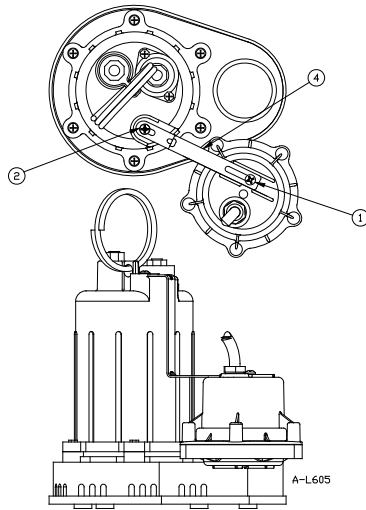


Fig. 2 - 6E, SP

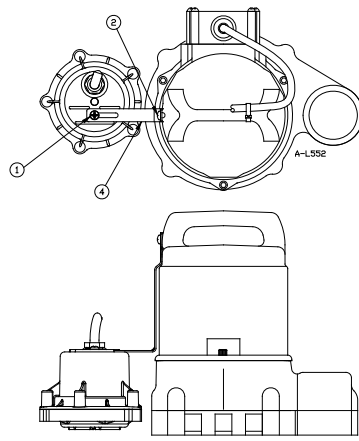


Fig. 3 - 10, 10E

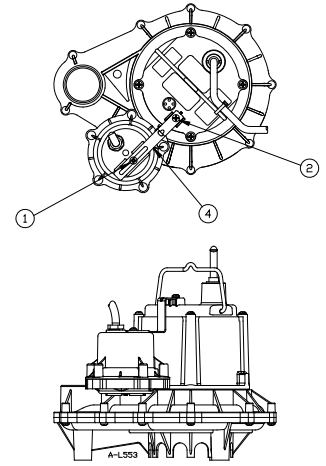


Fig. 4 - 9EH

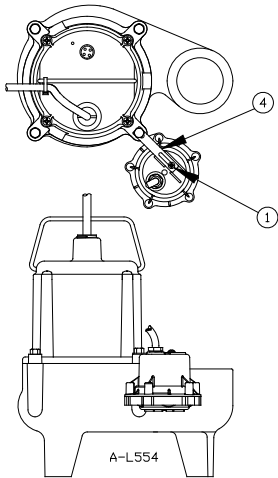


Fig. 5 - 9S, 10S, 10SH

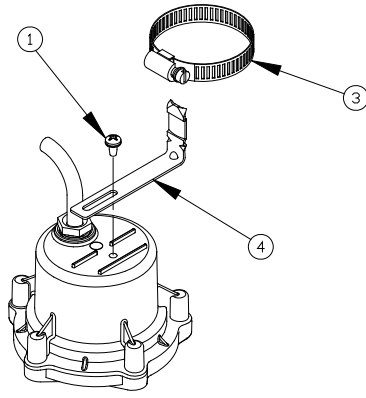


Fig. 6 - VDS series

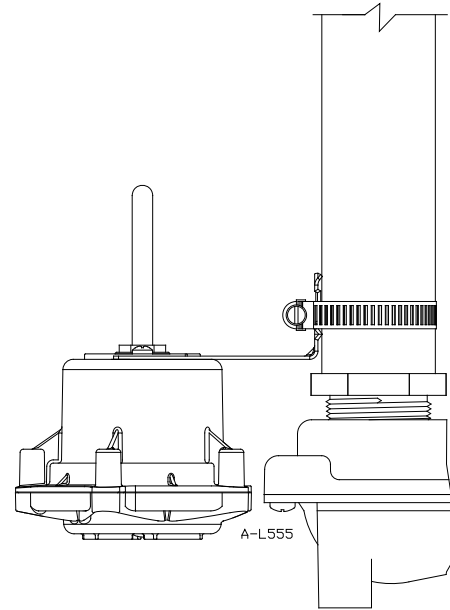


Fig. 7 - Universal application

Item No. Repere Artículo	Part No. N° De Piece No. de pieza	Description • Description • Descripción	6-CIA-VDS 506268	8-CIA-VDS 508059	10-CIA-VDS 510056	SP-14-VDS 577120	6E-CIA-VDS 506712	8E-CIA-VDS 509001	9E-CIA-VDS 509201	9EH-CIA-VDS 509331	10E-CIA-VDS 511201	9S-CIA-VDS 509401	10S-CIA-VDS 511401	10SH-CIA-VDS 511421	VDS1006 599165	VDS1506 599166	VDS1010 599168	VDS1510 599169	VDS2010 599167
1	909020	Screw, switch • Vis, commutateur • Tornillo, interruptor	1	1	1	1	1	1	1	1	1	1	1	1	1	1	1	1	1
2	902510	Screw, pump • Vis, pompe • Tornillo, bomba	1	1	-	-	1	1	1	1	-	-	-	-	-	-	-	-	-
	909020	Screw, pump • Vis, pompe • Tornillo, bomba	-	-	1	1	-	-	-	-	1	-	-	-	-	-	-	-	-
3	927018	Clamp • Collier de serrage • Abrazadera	-	-	-	-	-	-	-	-	-	-	-	-	1	1	1	1	1
4	170263	Clamp • Collier de serrage • Abrazadera	1	1	-	-	-	1	1	-	-	-	-	-	-	-	-	-	-
	170264	Clamp • Collier de serrage • Abrazadera	-	-	1	-	-	-	-	-	1	-	-	-	-	-	-	-	-
	170265	Clamp • Collier de serrage • Abrazadera	-	-	-	-	-	-	-	1	-	-	-	-	-	-	-	-	-
	170266	Clamp • Collier de serrage • Abrazadera	-	-	-	-	-	-	-	-	-	1	1	1	-	-	-	-	-
	170267	Clamp • Collier de serrage • Abrazadera	-	-	-	-	-	-	-	-	-	-	-	-	1	1	1	1	1
	170268	Clamp • Collier de serrage • Abrazadera	-	-	-	1	1	-	-	-	-	-	-	-	-	-	-	-	-
Cord length • Longueur de corde • La longitud de la cuerda			10'	10'	10'	10'	10'	10'	15'	20'	15'	15'	15'	15'	10'	15'	10'	15'	20'
Switch differential • Changer l'écart • Cambie diferencial			6"	6"	10"	6"	6"	6"	6"	10"	10"	10"	10"	10"	6"	6"	10"	10"	10"
Approximate pump ON level • Pompe approximative sur le niveau • Bomba aproximada en el nivel			9"	9"	12"	10"	10"	10"	11"	15"	12"	14"	14"	13"	-	-	-	-	-
Approximate pump OFF Level • Pompe approximative du niveau • Bomba aproximada del nivel			3"	3"	2"	4"	4"	4"	5"	5"	2"	4"	4"	3"	-	-	-	-	-
Replacement switch model no. • Modèle de commutateur de remplacement no. • Interruptor del reemplazo ejemplar no.			VDS1006	VDS1006	VDS1010	VDS1006	VDS1006	VDS1006	VDS1506	VDS2010	VDS1510	VDS1510	VDS1510	VDS1510	-	-	-	-	-

Table • Tableau • Tabla 1

LIMITED WARRANTY

Your product is guaranteed to be in perfect condition when it leaves our Factory. It is warranted against defective materials and workmanship for a period of 12 months from date of purchase by the user.

Any product that should fail for either of the above two reasons and is still within the warranty period will be repaired or replaced at the option of Little Giant Pump Company, Inc. dba Franklin Electric Water Transfer Systems (hereafter "the Manufacturer") as the sole remedy of buyer. For our customers in the CONTINENTAL UNITED STATES: Please return the defective unit, postage paid, to the factory at 301 N. MacArthur, Oklahoma City, OK 73127-6616. All defective product returned under warranty will be fully inspected to determine the cause of failure before warranty is approved.

For our customers located elsewhere; it is not economical, due to duties and freight, to return the product to the factory for inspection. Please return the defective unit to any authorized distributor or dealer with a brief written explanation of the problem. If there are no apparent signs of customer abuse, unit will be repaired or replaced. If dispute arises over replacement of the product, the distributor or dealer is to segregate such items and hold for inspection by a representative of the Manufacturer or notify factory with details of the problem for factory disposition and settlement of warranty claim.

DISCLAIMER:

THE FOREGOING WARRANTY IS AN EXCLUSIVE WARRANTY IN LIEU OF ANY OTHER EXPRESS WARRANTIES. ANY IMPLIED WARRANTIES (INCLUDING, BUT NOT LIMITED TO ANY IMPLIED WARRANTY OF MERCHANTABILITY OR FITNESS FOR A PARTICULAR PURPOSE) TO THE EXTENT EITHER APPLIES TO A PRODUCT SHALL BE LIMITED IN DURATION TO THE PERIODS OF THE EXPRESS WARRANTIES GIVEN ABOVE.

Warranty will be VOID if any of the following conditions are found:

1. Sealed float switch housing opened.
2. Product connected to voltage or other electrical specification other than indicated on float switch label and instructions.
3. Improperly made connections.
4. Product abuse by customer, user, or installer.

Any oral statements about the product made by the seller, the manufacturer, the representatives or any other parties, do not constitute warranties, shall not be relied upon by the user and are not part of the contract for sale. Seller's and manufacturer's only obligation, and buyer's only remedy, shall be the replacement and/or repair by the manufacturer of the product as described above. NEITHER SELLER NOR THE MANUFACTURER SHALL BE LIABLE FOR ANY INJURY, LOSS OR DAMAGE, DIRECT, INCIDENTAL OR CONSEQUENTIAL (INCLUDING, BUT NOT LIMITED TO INCIDENTAL OR CONSEQUENTIAL DAMAGES FOR LOST PROFITS, LOST SALES, INJURY TO PERSON OR PROPERTY, OR ANY OTHER INCIDENTAL OR CONSEQUENTIAL LOSS), ARISING OUT OF THE USE OR THE INABILITY TO USE THE PRODUCT AND THE USER AGREES THAT NO OTHER REMEDY SHALL BE AVAILABLE TO IT. Before using, the user shall determine the suitability of the product for the intended use, and user assumes all risk and liability whatsoever in connection therewith.

Some states and countries do not allow limitations on how long an implied warranty lasts or the exclusion or limitation of incidental or consequential damages, so the above limitations or exclusions may not apply to you. This warranty gives you specific legal rights, and you may also have other rights which vary from state to state and country to country.

The National Electric Code (in the USA) and similar codes in other countries require a Ground Fault Circuit Interrupter (GFCI) to be installed in the branch circuit supplying fountain equipment rated above 15 volts. 115 volt GFCI's (with various cord lengths) are in stock, and we recommend each product be used with a GFCI.

GARANTIE LIMITÉE

Votre produit est garanti pour être dans la condition parfaite quand il quitte notre Usine. La produit est garantie contre tout défaut de matériau ou de fabrication pendant une période de 12 mois à partir de la date d'achat initial.

Tout produit encore garanti qui serait défectueux pour l'une des deux raisons susmentionnées sera réparé ou remplacé à la discrétion du Little Giant Pump Company, Inc. faisant affaires sous la raison sociale de Franklin Electric Water Transfer Systems (ci-après appelée « le Fabricant »). L'acheteur n'aura pas d'autre recours. Pour nos clients aux ÉTATS-UNIS (territoire continental seulement): Veuillez retourner l'article défectueux suffisamment affranchi à l'usine à l'adresse suivante: 301 N. MacArthur Blvd., Oklahoma City, OK 73127-6616. Tous les produits garantis retournés feront l'objet d'une inspection détaillée afin de déterminer si la défectuosité est couverte par la garantie.

Pour les clients à l'extérieur des États-Unis: étant donné les frais de douane et de transport, il n'est pas économique de retourner la produit à l'usine pour inspection. Expédier la produit ainsi qu'une brève description du problème à tout distributeur ou détaillant autorisé. Si elle ne présente aucun signe apparent d'une mauvaise utilisation, elle sera remplacée ou réparée. S'il y a conflit sur la nécessité de remplacer la produit, le distributeur ou le détaillant devra garder celle-ci et, soit la fera inspecter par un représentant de le Fabricant, soit avisera l'usine du problème afin de connaître la décision de celle-ci et le règlement de la réclamation.

DÉNÉGATION :

LA GARANTIE ÉNONCÉE DANS LES PRÉSENTES EST EXCLUSIVE ET REMPLACE TOUTE AUTRE GARANTIE EXPRESSE OU IMPLICITE; CELA COMPORTE, MAIS NON EXCLUSIVEMENT, TOUTE GARANTIE IMPLICITE D'APTITUDE À LA COMMERCIALISATION OU D'APTITUDE PARTICULIÈRE, POUVANT S'APPLIQUER À UNE PRODUIT. DE PLUS, ELLE NE S'APPLIQUE QUE DURANT LA PÉRIODE DE COUVERTURE PRÉCISÉE CI-DEVANT.

La présente garantie sera ANNULÉE si:

1. Boîtier de l'interrupteur à flotteur scellé est ouvert.
2. Tension ou autres caractéristiques électriques du produit différentes de celles indiquées sur l'étiquette de l'interrupteur à flotteur et dans les instructions.
3. Mauvaises connexions.
4. La pompe a été mal utilisée.

Toute déclaration sur la produit faite oralement par le vendeur, le Fabricant, le représentant ou par toute autre partie ne constitue pas une garantie et, par conséquent, ne peut servir à l'utilisateur. De plus, une telle déclaration ne peut, en aucun cas, faire partie du contrat de vente. L'unique obligation du vendeur et du Fabricant, et l'unique recours de l'acheteur, est le remplacement ou la réparation de la produit selon les modalités décrites précédemment. NI LE VENDEUR NI LE FABRICANT NE PEUVENT ÊTRE TENUS RESPONSABLES DE TOUTE BLESSURE, TOUTE PERTE, OU TOUT DOMMAGE DIRECT, INDIRECT OU ACCESSOIRE (INCLUANT, MAIS

NON EXCLUSIVEMENT, LES VENTES, OU PROFITS PERDUS, LES ATTEINTES AUX PERSONNES OU À LA PROPRIÉTÉ OU TOUTE AUTRE PERTE INDIRECTE OU ACCESSOIRE) RÉSULTANT DE L'UTILISATION OU DE L'INCAPACITÉ D'UTILISATION DE LA PRODUIT, ET L'ACHETEUR CONVIENT QU'IL NE DISPOSE D'AUCUN AUTRE RECOURS. L'acheteur doit s'assurer que la produit convient à l'usage projeté; il assume aussi tout risque et toute responsabilité relativement à cet usage.

Certaines juridictions ne permettent pas la limitation de la durée d'une garantie ou l'exclusion ou la limitation de responsabilité pour des dommages indirects ou accessoires. Par conséquent, il est possible que la limitation ou l'exclusion indiquée précédemment puisse ne pas être applicable. Cette garantie vous donne des droits particuliers et peut-être d'autres, dépendamment des juridictions en vigueur.

Le code national de l'électricité et autres codes semblables d'autres pays exigent l'installation d'un interrupteur avec mise à la terre (GFI) sur le circuit d'alimentation de la fontaine pour toute installation dont la tension est supérieure à 15 volts. Nous offrons de tels interrupteurs (avec différentes longueurs de fil) et nous recommandons que chaque produit soit reliée à un interrupteur de ce type.

GARANTIA LIMITADA

El producto está garantizado a estar en perfectas condiciones al momento de salir de la fábrica. El producto está garantizado contra materiales y fabricación defectuosa por un periodo de 12 meses desde la fecha en la cual fue comprada por el usuario.

Cualquier producto que falle por alguna de las dos razones anteriores y que esté dentro del período de garantía será reparado o reemplazado a opción de Little Giant Pump Company, Inc. comerciar bajo el nombre de Franklin Electric Water Transfer Systems (de ahora en adelante "el Fabricante") y éste será el único remedio del comprador. Para nuestros clientes en los ESTADOS UNIDOS CONTINENTALES: Por favor, devolver la unidad defectuosa, con el porte pagado, a la fábrica en P. O. Box 12010, Oklahoma City, OK 73127-6616. Todo producto defectuoso devuelto bajo la garantía será cuidadosamente inspeccionado para determinar la causa de la falla antes de aprobar la garantía.

Para nuestros clientes ubicados en otros lugares; no es económico devolver la producto a la fábrica para que ésta sea inspeccionada, debido a los impuestos y al flete. Por favor, devuelva la unidad defectuosa a cualquier distribuidor o vendedor autorizado con una breve explicación por escrito del problema. Si no existen señas aparentes de abuso por parte del cliente, la unidad será reemplazada o reparada. Si se produce una disputa sobre el reemplazo de la producto, el distribuidor o vendedor debe separar los artículos y retenerlos para que sean inspeccionados por un representante de el Fabricante o avisarle a la fábrica de los detalles del problema para que la fábrica disponga de las acciones necesarias y resuelva el reclamo de la garantía.

DESATORIZACION:

LA GARANTIA ANTERIOR ES UNA GARANTIA EXCLUSIVA EN LUGAR DE CUALQUIER OTRA GARANTIA EXPRESA. CUALQUIER GARANTIA IMPLICADA (INCLUYENDO PERO NO LIMITADO A CUALQUIER GARANTIA IMPLICADA DE COMERCIALIZACION O APTITUD PARA PROPOSITO PARTICULAR) EN LA MEDIDA EN QUE SE PUEDA APLICAR A UNA PRODUCTO, QUEDARA LIMITADA EN DURACION A LOS PERIODOS DE GARANTIAS PROPORCIONADOS ANTERIORMENTE.

La garantía será declarada nula si se encuentran cualesquiera de las siguientes condiciones:

1. Se abrió el alojamiento del interruptor flotador sellado.
2. El producto se conectó a un voltaje o especificación eléctrica distinta a la que se indica en la etiqueta del interruptor flotador y en las instrucciones.
3. La conexiones no se hicieron debidamente.
4. Abuso del producto por parte del cliente.

Cualquier declaración oral acerca del producto hecha por el vendedor, Fabricante, representantes o cualquiera de las partes, no constituyen garantías, el usuario no debe confiarse de ellas, y no forman parte del contrato de compra-venta. La única obligación del vendedor y del Fabricante y el único remedio para el comprador, será la reposición y/o reparación del producto por parte del Fabricante bajo las condiciones descritas anteriormente. NI EL VENDEADOR NI EL FABRICANTE SE HACEN RESPONSABLES DE NINGUNA LESION, PERDIDA O DAÑO, DIRECTO, INCIDENTAL O CONSECUENTE (INCLUYENDO, PERO SIN LIMITARSE A, DAÑOS INCIDENTALES O CONSECUENTES DEBIDO A GANANCIAS PERDIDAS, VENTAS PERDIDAS, DAÑOS A PERSONAS O PROPIEDADES O CUALQUIER OTRA PERDIDA INCIDENTAL O CONSECUENTE), QUE RESULTE DEL USO O DE LA IMPOSIBILIDAD DEL USO DEL PRODUCTO, Y EL COMPRADOR ACUERDA QUE NO EXISTE OTRO REMEDIO DISPONIBLE PARA EL. Antes de usar, el usuario debe determinar si el producto se adapta al uso deseado, y el usuario asume todos los riesgos y responsabilidades en relación a ello.

Algunos estados y países no permiten limitaciones sobre la duración de una garantía implícita o la exclusión o limitación de daños incidentales o consecuentes, de manera que las limitaciones o exclusiones anteriores podrían no tener aplicación en su caso. Esta garantía le da derechos legales específicos, y usted podría disponer también de otros derechos que varían de un estado a otro y de un país a otro.

El Código Eléctrico Nacional (en los Estados Unidos) y códigos similares en otros países requieren un Interruptor de circuito de falla de conexión a tierra (GFCI) para ser instalado en el circuito secundario que suministra equipo de fuente calibrado por encima de 15 voltios. En el almacén se encuentran GFCI de 115 voltios (con varias longitudes de cable), y recomendamos que cada producto sea usada con un GFCI.

For parts or repair, please contact 1-888-572-9933
For technical assistance, please contact 1-888-956-0000

Pour des parties ou la réparation,
entrez s'il vous plaît en contact 1-888-572-9933
Pour l'aide technique, entrez s'il vous plaît en contact 1-888-956-0000

Para partes o la reparación,
por favor póngase en contacto 1-888-572-9933
Para la ayuda técnica, por favor póngase en contacto 1-888-956-0000

www.LittleGiantPump.com
CustomerService-WTS@fele.com