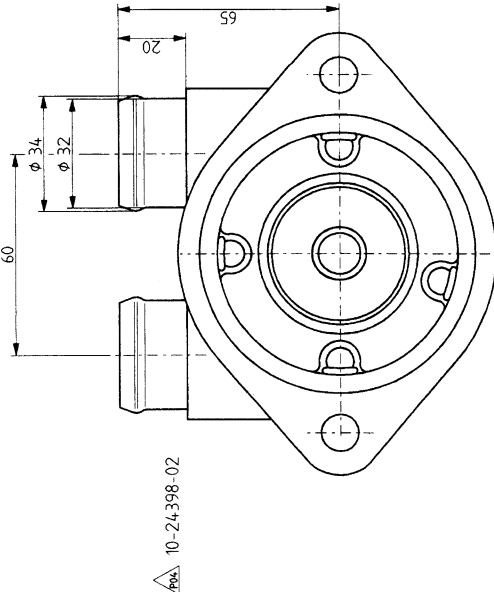
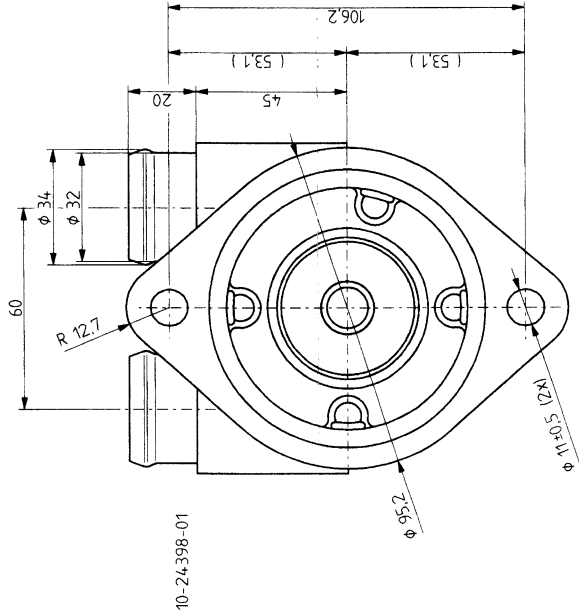
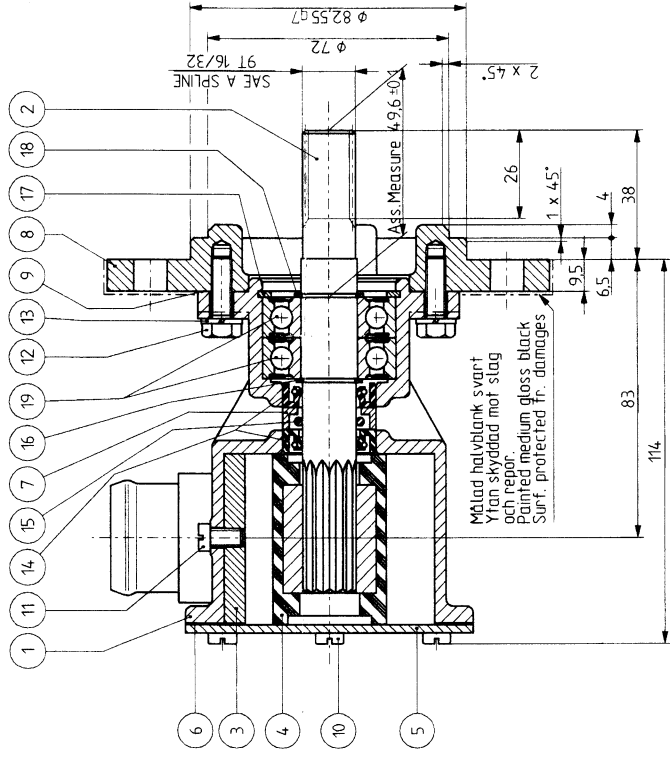


Ändringshistorik	Ändring nr	Ändringens beskrivning
0	0	-0.039



Ritning nr	03-24398	Pump nr / stycklista	10-24398-01	Pump typ	F7B-9	Märkning på lock	Mark on endcover
Ändring nr	0	Pump nr / stycklista	10-24398-02	Pump typ	F7B-9		

Definier enligt stycklista
Part has according to parts list

Projekt: 2634

Titel	Johnson Impellerpump	Ändring nr	03-24398	Ändring nr	0
Proj. nr	PN	Ändring nr	03-24398	Ändring nr	0
Ändring nr	0	Ändring nr	03-24398	Ändring nr	0
Ändring nr	0	Ändring nr	03-24398	Ändring nr	0

Ändring nr	0	Ändring nr	03-24398	Ändring nr	0
Ändring nr	0	Ändring nr	03-24398	Ändring nr	0
Ändring nr	0	Ändring nr	03-24398	Ändring nr	0
Ändring nr	0	Ändring nr	03-24398	Ändring nr	0

Ändring nr	0	Ändring nr	03-24398	Ändring nr	0
Ändring nr	0	Ändring nr	03-24398	Ändring nr	0
Ändring nr	0	Ändring nr	03-24398	Ändring nr	0
Ändring nr	0	Ändring nr	03-24398	Ändring nr	0

Assembly drawing No.: 03-24431

F7B-9 Impeller pump OEM / Art. no. 10-24431-01

Position	Quantity	Part Number	Description
1	1	01-42441	End cover
2	1	01-24125-3	Body
3	1	01-42445	Gasket
4	1	08-1028B	Impeller
5	1	01-42679	Cam 1/1
6	1	01-45248	Shaft
7	2	05-08-129	Ball bearing
8	6	05-04-174	Screw
9	2	05-29-105	Lip seal
10	1	05-06-501	O-ring
11	1	05-34-130	Retaining ring
12	1	05-04-107	Screw
13	1	01-45181	Washer
		05-29-105	Service kit