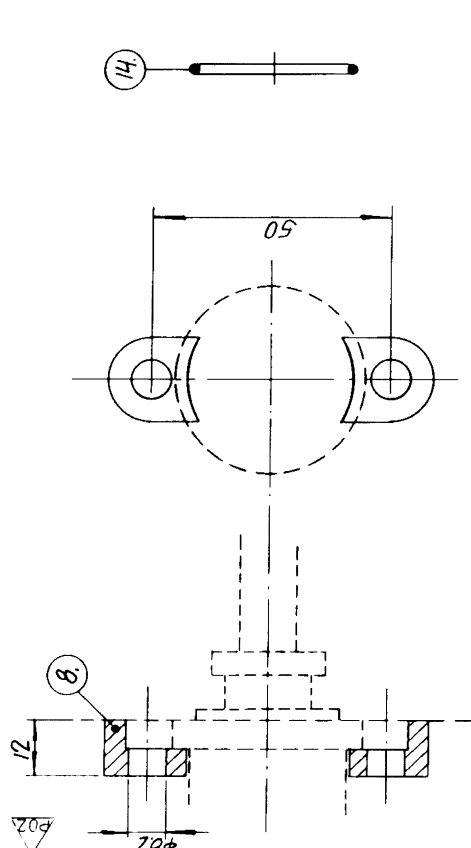


Part No. Det. nr.	Nos. Antal	Description Benämning	Material	Dimension	Draw No. Ritn. nr.
18	1	Distansbricka - Spacer			01-45955
17	1	Låsring - Retaining ring			05-34-131
16	1	Kullager - Ballbearing		61802	05-08-508
15	2	Kullager - Ballbearing			05-08-503
14	1	O-ring			05-06-321
13	2	Läpp tätning - Lipseal			05-29-139
12	1	Bricka - Washer			05-01-120
11	1	Skruv - Screw			05-04-114
10	1	Skruv - Screw			05-04-124
9	6	Skruv - Screw			05-04-163
8	2	Klamra - Clip			01-43238
7	1	Excenterhylsa - Eccentric cage			01-45818
6	1	Impeller			08-810 B
5	1	Lock - Endcover			01-45282
4	1	Packning - Gasket			01-45284
3	1	Kam - Cam			01-42389
2	1	Axel - Shaft			01-45589
1	1	Pumpphus - Body			01-35239

Märkes på lock
Pumptyp
Pump nr. F4B-9
10-35240-1
Pumptyp: Pump nr. Veckokod
Pumptyp: Pump nr. Veckokod



221 P02	Märkning på lock gjord	960613	16
134 P01	Det nr 18 s.r.k.	860915	TE
Är nr	Ändr. nr	Revision	Anteckning
		Date	Sign.

JOHNSON PUMP AB
OREBRO SWEDEN
Tel. 040111 06 50

This drawing is the property of J.P. Protected in accordance with prevailing law. Denna ritning är J.P.'s egendom. Skyddas enligt gällande lag.

Tolerance unless otherwise noted
Tolerans där ej annat anges

Sharp edges broken
Skarpa kanter bryte

Burrs not permitted
Grader tillåts icke

Unmachined surface
Z.11 1/2

Machined surface
Z.11 1/2

Radius unless otherwise noted
Radii där ej annat anges

Date
04.12.19

Sign.
Jt.

Scale
1:1

Title
Johnson Impeller pump

Draw No.
10-35240-1

Part No.
10-35240-1